

ВЫКЛЮЧАТЕЛИ ПУТЕВЫЕ КОНТАКТНЫЕ СЕРИИ ВП15



Сертификат ТР ТС



Выкатные устройства в шкафах и сборках.

2

Назначение

- Для коммутации электрических цепей управления переменного тока напряжением до 660 В частотой 50 Гц и постоянного тока напряжением до 440 В под воздействием управляющих упоров в определенных точках пути контролируемого объекта.

Применение



Лифты и подъемники.



Ворота с автоматическими приводами.

Материалы

- Корпус выполнен из силумина (сплава кремния и алюминия) - материала, обладающего высокой устойчивостью к коррозии во влажной атмосфере, большой прочностью и износоустойчивостью.
- Контактная группа выполнена из электротехнической меди с гальваническим покрытием.

Преимущества

- Широкий выбор типов привода.
- Два типа контактов - полумгновенного и прямого типа действия.
- Большой ресурс работы выключателя.

Технические характеристики

| Наименование параметра | | Значение |
|---|---|------------------|
| Рабочая температура, °C | тип привода – толкатель; толкатель с роликом | от -10 до +70 |
| | тип привода – рычаг с роликом; рычаг с роликом, регулируемый по длине | от -40 до +70 |
| Степень защиты | | IP54 |
| Рабочее напряжение | переменное частотой тока 50 и 60 Гц, В | до 660 |
| | постоянное, В | до 440 |
| Номинальный ток выключателей (переменный и постоянный), А | | 10 |
| Механическая износоустойчивость, млн. циклов | для выключателей полумгновенного действия | 16 |
| | для выключателей прямого действия | 30 |
| Коммутационная износоустойчивость, млн. циклов | для выключателей полумгновенного действия | 1 (AC), 2 (DC) |
| | для выключателей прямого действия | 1,6 (AC), 3 (DC) |
| Усилие прямого срабатывания не более, Н | | 30 |
| Контактная группа | | NO+NC (1з+1р) |

Параметры нагрузки в режиме нормальных коммутаций для выключателей полумгновенного действия**

| Род тока и категория применения | Номинальное напряжение, В | Вид коммутации и характеристика нагрузки | | | | | | | |
|---------------------------------|---------------------------|--|------|---------------------------------|------|----------------------------------|------|--------|-------|
| | | Включение при cos j = 0,7±0,05 | | Отключение при cos j = 0,4±0,05 | | Включение и отключение при t, мс | | | |
| | | | | | | 10±1,5 | | 50±7,5 | |
| | | Число коммутируемых цепей | | | | | | | |
| | | 1 | 2 | 1 | 2 | 1 | 2 | 1 | 2 |
| | | Ток нагрузки, А | | | | | | | |
| Переменный AC-11 | 12, 24, 36 | 25 | 12,5 | 2,5 | 1,25 | | | | |
| | 110, 127 | 16 | 8 | 1,6 | 0,8 | | | | |
| | 220 | 10 | 5 | 1 | 0,5 | | | | |
| | 380 | 8 | 4 | 0,8 | 0,4 | | | | |
| | 660 | 5 | 2,5 | 0,5 | 0,25 | | | | |
| Постоянный DC-11 | 12 | | | | | 2,5 | 1,25 | 1 | 0,5 |
| | 24 | | | | | 0,6 | 0,3 | 0,25 | 0,12 |
| | 110 | | | | | 0,3 | 0,16 | 0,12 | 0,06 |
| | 220 | | | | | 0,12 | 0,06 | 0,06 | 0,03 |
| | 440 | | | | | 0,06 | 0,03 | 0,03 | 0,015 |

* - Гарантия на устройство составляет 3 года при условии нормальной эксплуатации (не превышении расчетного количества циклов коммутационной износоустойчивости).

** - Для выключателей прямого действия токи нагрузки увеличиваются в 1,4 раза.

Ассортимент

| Изображение | Наименование | Артикул | Тип привода | Схема срабатывания | Прямой рабочий ход | Дополнительный ход |
|-------------|---|-------------|--|--------------------|--------------------|--------------------|
| | Выключатель путевой ВП15К21Б-211-54У2.3 10 А 660 В IP54 TDM | SQ0732-0007 | толкатель | | 2,6 | 5 |
| | Выключатель путевой ВП15К21Б-221-54У2.3 10 А 660 В IP54 TDM | SQ0732-0009 | толкатель с роликом | | | |
| | Выключатель путевой ВП15К21Б-231-54У2.3 10 А 660 В IP54 TDM | SQ0732-0011 | рычаг с роликом | | 22° | 60° |
| | Выключатель путевой ВП15К21Б-291-54У2.3 10 А 660 В IP54 TDM | SQ0732-0013 | рычаг с роликом, регулируемый по длине | | | |
| | Выключатель путевой ВП15К21Б-211-54У2.8 1 А 660 В IP54 TDM | SQ0732-0008 | толкатель | | | |
| | Выключатель путевой ВП15К21Б-221-54У2.8 10 А 660 В IP54 TDM | SQ0732-0010 | толкатель с роликом | | 4,5 | 8,5 |
| | Выключатель путевой ВП15К21Б-231-54У2.8 10 А 660 В IP54 TDM | SQ0732-0012 | рычаг с роликом | | | |
| | Выключатель путевой ВП15К21Б-291-54У2.8 10 А 660 В IP54 TDM | SQ0732-0014 | рычаг с роликом, регулируемый по длине | | 35° | 90° |

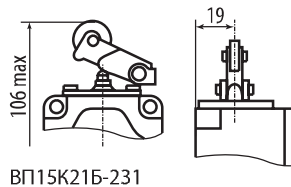
Упаковка

| Артикул | Транспортная упаковка | | | | |
|-------------|-----------------------|---------|------------------------|--------|--------|
| | Количество, шт. | Вес, кг | Габаритные размеры, мм | | |
| | | | Длина | Ширина | Высота |
| SQ0732-0007 | 50 | 12,5 | 580 | 260 | 120 |
| SQ0732-0009 | | | 650 | | |
| SQ0732-0011 | 40 | 14,8 | 600 | 310 | 200 |
| SQ0732-0013 | | | 680 | | |
| SQ0732-0008 | 50 | 12,5 | 580 | 260 | 120 |
| SQ0732-0010 | | | 650 | | |
| SQ0732-0012 | 40 | 14,8 | 600 | 310 | 200 |
| SQ0732-0014 | | | 680 | | |

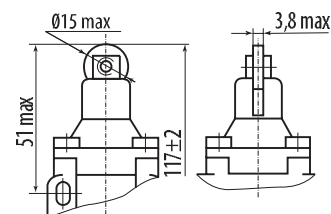
Сравнительная таблица аналогов по сериям

| TDM ELECTRIC | ЭЛЕКТРОТЕХНИК | ООО "РОСИЧАНКА" (Белая Церковь) | ТЕХЭНЕРГО | ЭНЕРГОТЕХКОМПЛЕКТ |
|--------------|---------------|---------------------------------|-----------|-------------------|
| ВП15 | ВП15 | ВП15 | ВП15 | ВП15 |

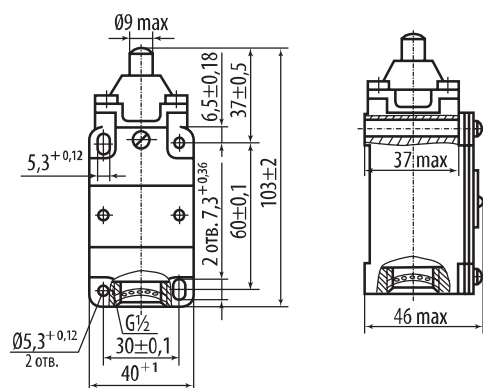
Габаритные размеры (мм)



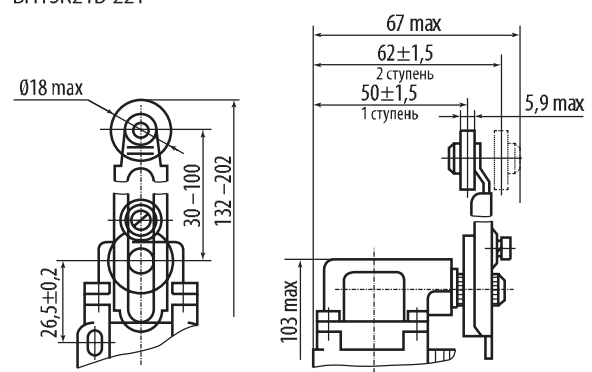
ВП15К21Б-231



ВП15К21Б-221



ВП15К21Б-211



ВП15К21Б-291